

Diese Anleitung soll es ihnen erleichtern, sich selbst ein Guckkastentheater japanischer Art zu bauen. Die Anleitung ist angelehnt an das Kamishibai, das ich [auf meiner Webseite](#) vorstelle.



Bestimmung der Maße

Die Maße des Theaters richten sich nach 2 Parametern:

- Die Innenmaße des Transportkartons bestimmen die Gesamtgröße des Theaters.
- Die Maße der Bilder bestimmen den Bühnenausschnitt, die Maße des Bilderkastens und evtl. die Maße der Adapterrahmen (falls Sie mehrere Bildformate verwenden wollen).

Die Maße in der Bauanleitung gehen von den folgenden Annahmen aus:

- Der Transportkarton hat die Innenmaße 540 x 395 x 45 mm. Das sind die Maße einer sehr praktischen Transporttasche der Fa. MH-Way, die aus Kunststoff-Stegplatten besteht.
- Als Bildformate sollen alternativ DIN A3 (410 x 297 mm) und 1/4 Kartonbogen (500 x 350 mm) verwendet werden (Kartonbögen werden oft in Platten zu 1000 x 700 mm verkauft).

Selbstverständlich können Sie die Maße Ihren Bedürfnissen verändern. Ich werde gegen Ende der Anleitung darauf hinweisen, was dabei zu beachten ist.

Das Baumaterial

Kurzliste für Ungeduldige:

- Finnische Holzpappe (€ 6,-), Vollpappe (€ 11,-) oder KAPA-Platte (€ 15,-), **3 mm dick**:
 - 1 Platte 536 x 395 mm,
 - 2 Platten 265 x 395 mm
 - 1 Platte 520 x 345 mm
 - 1 Streifen 504 x 35 mm
 - 2 Streifen 345 x 35 mm
 - **Insgesamt benötigen Sie davon:** 1 Platte 1000 x 700 mm (oder 2 zu je 500x700 mm)
- Grau- oder Vollpappe (*in schwarz*: ca. € 4,-), **2 mm dick**:
 - 1 Platte 530 x 348 mm
 - 2 Streifen 120 x 35 mm
- Buchbinderleinen oder anderes steifes Tuch (*aus dem Nähkästchen*):
 - 2 Streifen 395 x 40 mm

- **Werkzeug** etc.:
 - Cutter, Lineal, Winkel oder Geodreieck
 - Weißleim (*Ponal* o. ä., € 5,-), Stecknadeln
 - Als Unterlage zum Schneiden sollte Sie ein altes Stück Pappe, Holz oder idealerweise eine **Schneidematte** aus Kunststoff verwenden. Solche Matten benutzen nicht nur Modellbauer, sondern auch **Patchworker**.

Und hier ein paar Erläuterungen zu den Werkstoffen: Ich arbeite sehr gerne mit Finnpappe (Holzpapierkarton) oder KAPA-Platten (Schaumkernplatten, Foamcore), weil sie auch mit einfachen Werkzeugen sehr leicht zu verarbeiten sind, viel leichter z.B. als Graupappe oder gar Passepartoutkarton. Sie haben allerdings auch Nachteile:

- Finnpappe ist gelblich-weiß und dunkelt unter Lichteinwirkung deutlich nach. Mindestens die Frontseite sollten Sie mit Tonpapier o.ä. beziehen, damit der Anblick für die Zuschauer nicht allzu schäbig wirkt. Als Materialstärke empfehle ich 2-3 mm.
- KAPA-Platten gibt es in vielen Farben und Dicken. Am schönsten ist meiner Meinung nach Anthrazit oder Schwarz, die Dicke sollte zwischen 3 und 5 mm betragen (wenn sie 5 mm wählen, was empfehlenswert ist, wird das Theater etwas dicker). Das Material kann süchtig machen (nämlich, noch mehr daraus zu bauen), aber es hat einen Nachteil: Die Schnittkanten stoßen sich bei Benutzung leicht ab. Sie sollten also die sichtbaren Kanten mit Papier einfassen.

Was brauchen Sie noch?

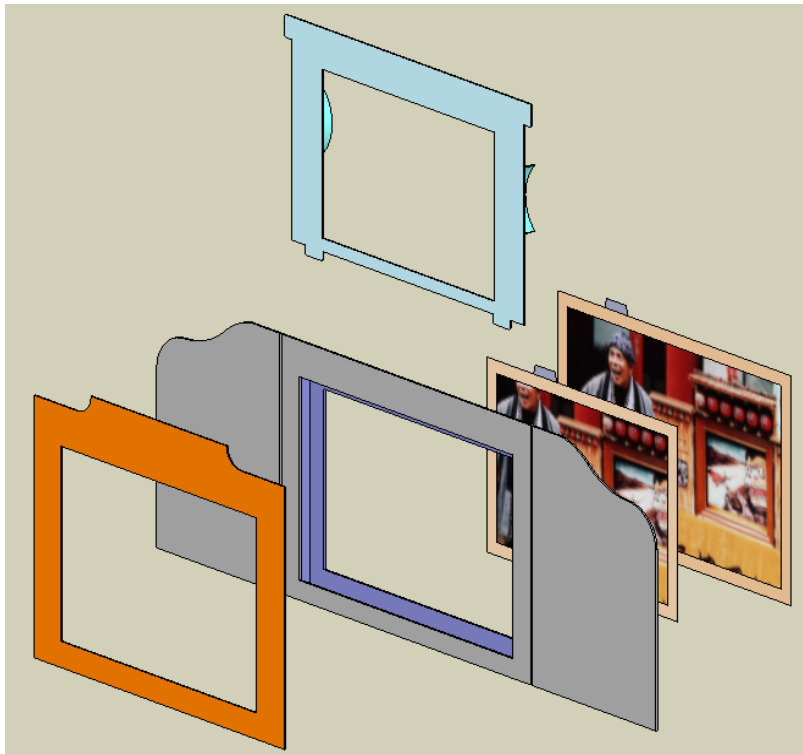
Für die **Scharniere** benötigen Sie ca. 40 mm breite Streifen Buchbinderleinen oder eine andere Art von festem Stoffband.

Als **Klebstoff** empfehle ich Weißleim (empfehlenswerte Handelsmarken sind Ponal und Ponal Express, aber andere tun es ebenso).

Als Werkzeuge brauchen Sie nur Lineal, Geo-Dreieck und Bleistift zum Anzeichnen sowie ein Stahllineal und ein scharfes Messer zum Zuschneiden, außerdem ein paar Stecknadeln zum Fixieren der Klebestellen (solche Mit Glaskopf schonen die Fingerkuppen). Das Schneidelineal darf natürlich auch aus Kunststoff oder Holz sein, aber dann ist es in Gefahr, durch Schneidefehler langsam dünner zu werden. Als Messer leistet ein stabiler Cutter oder ein Teppichmesser gute Dienste, je schärfer, desto besser (**und desto gefährlicher** – achten sie darauf, dass beim Schneiden Ihre Fingerkuppen nicht über das Lineal hinausstehen, sonst sind sie ab, ehe sie es merken).

Noch ein Tipp zum Schneiden von KAPA-Platten: Achten Sie darauf, das Messer beim Schneiden wirklich senkrecht zu halten, d. h. es nicht seitlich zu kippen, sonst ist es hinterher schwer, die Teile genau rechtwinklig aufzusetzen.

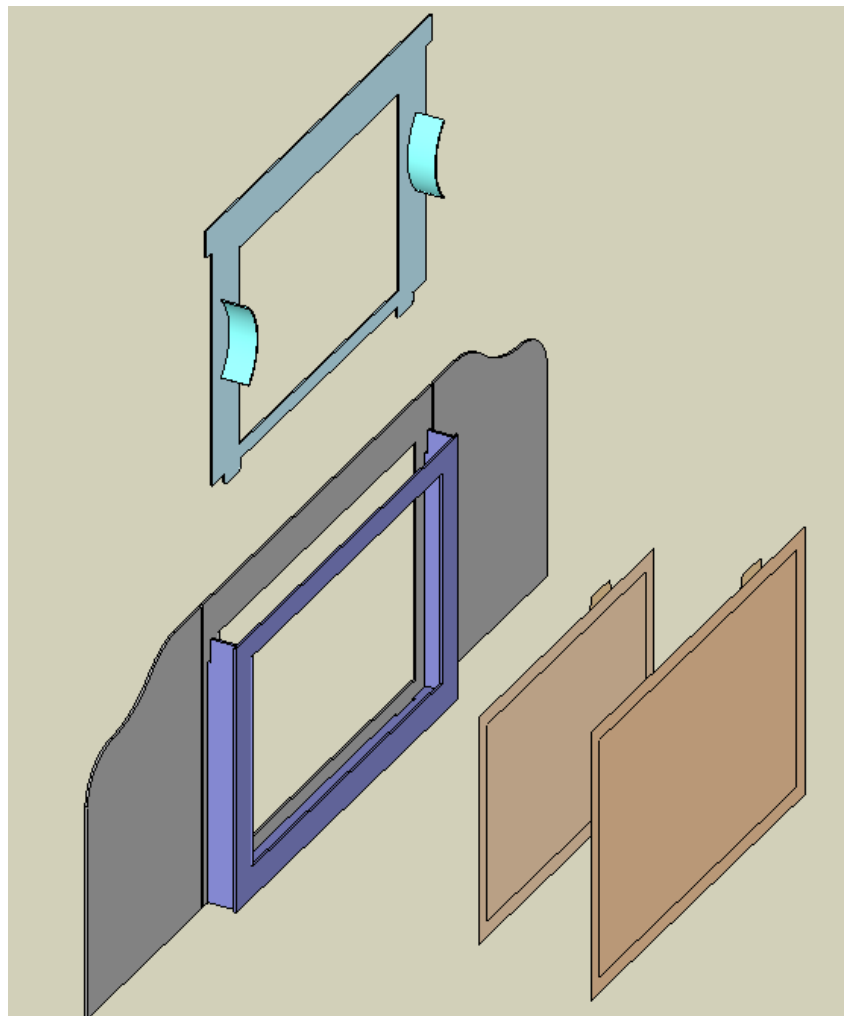
Wo bekommt man das alles her? Aus jedem guten Bastelladen, Zeichen-, Künstler- oder Architekturbedarf. Online verkauft z.B. die **Fa. Modulor** solche Materialien (die Firma sitzt in Berlin, daher kenne ich sie gut, ähnliche Firmen gibt es aber sicher in vielen Städten).



- **Grau:** Front und Seitenflügel
- **Blau:** der Kasten für die Bilder auf der Rückseite
- **Hellblau:** Das Adapterteil für kleinere Bilder (d.h. DIN A 3)
- **Hellbraun:** Die Bilder – als Beispiel, je 1x 500x350 mm und DIN A 3
- **Orange:** Ein Proszenium, eine vorgesetzte Front zur Verschönerung des Theaters, es wird aber hier nicht weiter beschrieben. Entfalten Sie Ihre Fantasie!

Und so sieht es von hinten

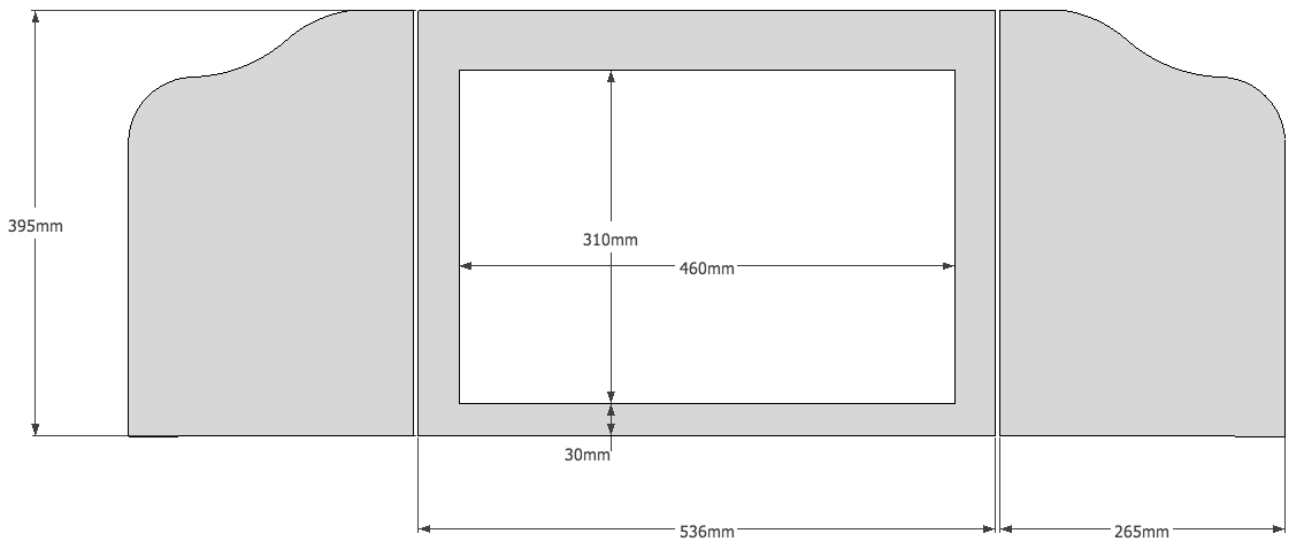
aus:



Geht es jetzt endlich los?

Ja. Schneiden Sie die folgenden Platten zu:

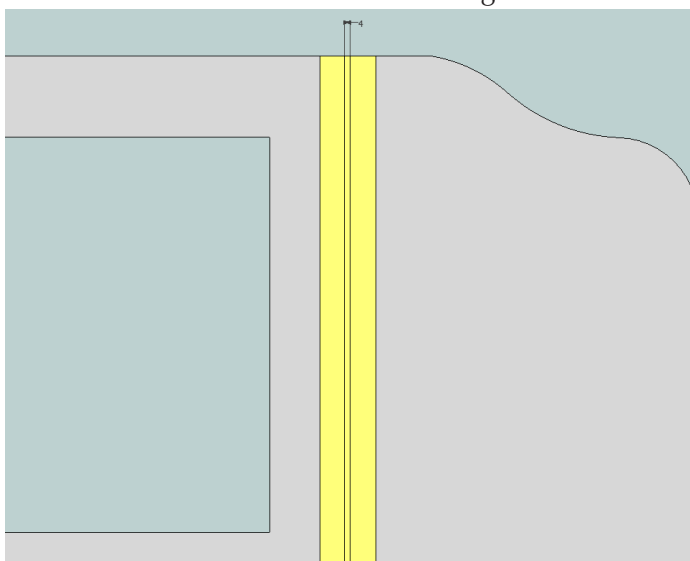
- 1 Stück 536 x 395 mm (Frontplatte)
- 2 Stück 265 x 395 mm (Seitenflügel)



- In die große Platte schneiden Sie einen Ausschnitt von 310 x 460 mm, dessen Unterkante 30 mm von der Theater-Unterkante entfernt ist. Aus diesem Ausschnitt können sie einen der Seitenflügel fertigen, für die andere reicht der Ausschnitt aus dem Bilderkasten (s. u.)!
- Achten Sie beim Schneiden darauf, dass die Kanten, die das Scharnier bilden, jeweils genau rechtwinklig zu den Unterkanten sind.
- Die geschwungenen Oberkanten der Seitenflügel können Sie natürlich nach Belieben gestalten. Um große Radien zu zeichnen, tut übrigens eine Untertasse oder ein Teller gute Dienste. Wenn Sie die Kanten mit Papier verstärken wollen, sind gerade Konturen deutlich einfacher als geschwungene. Schneiden Sie nicht zu viel ab, Nachschneiden geht leichter als wieder „anzubauen“! Symmetrische Flügel sind nett, aber vielleicht mögen sie es lieber schräg?

Die Scharniere

- Schneiden Sie zwei 395 mm lange und ca. 40 mm breite Streifen Buchbinderleinen zurecht; die genaue Breite spielt keine Rolle.



- Legen Sie die Frontplatte und die beiden Flügel so an einer Kante an, dass die Unterseiten in einer geraden Linie sind und zwischen Front und Flügel jeweils ca. **4 mm** Luft sind. Die spätere Front des Theaters zeigt nach oben, die Rückseite also zur Tischplatte. Am besten fixieren Sie die Platten mit ein, zwei Streifen Tesafilm auf dem Tisch, damit sie sich während der Arbeit nicht verschieben. **Achtung**, vorher Zeitung unterlegen, wir hantieren gleich mit Klebstoff!

- Legen Sie die Stoffstreifen auf und zeichnen Sie die Kanten der Stoffstreifen mit einem

Stift an. Nehmen Sie die Streifen wieder ab.

- Tragen Sie jetzt jeweils auf Frontplatte und Flügel zwischen der Linie und dem Spalt Weißleim auf und kleben Sie den Stoffstreifen fest. Er bildet jetzt das Scharnier, um das man die Flügel zum Transport vollständig vor die Theaterfront klappen kann und sie für die Vorstellung als Stützen ca. 30°-45° nach vorne oder hinten anstellen kann.
- Die Spaltbreite hängt davon ab, wie dick ihr Plattenmaterial ist und wie steif das Leinenband ist: Je dicker die Platten und je steifer der Stoff, desto größer der Spalt. Evtl. sollten Sie vor dem Kleben etwas experimentieren!

Das Ganze braucht jetzt etwas Zeit zum Trocknen.

Wenn Sie wollen, können Sie die Vorderfront noch mit einer dünnen Lage aus Tonkarton o. ä. versehen, damit sie für den Zuschauer wirklich sauber aussieht. Dieser Tonkarton hätte exakt die gleichen Maße wie die Platten und deckt die Stoffscharniere bis auf den Bereich im Spalt vollständig ab.

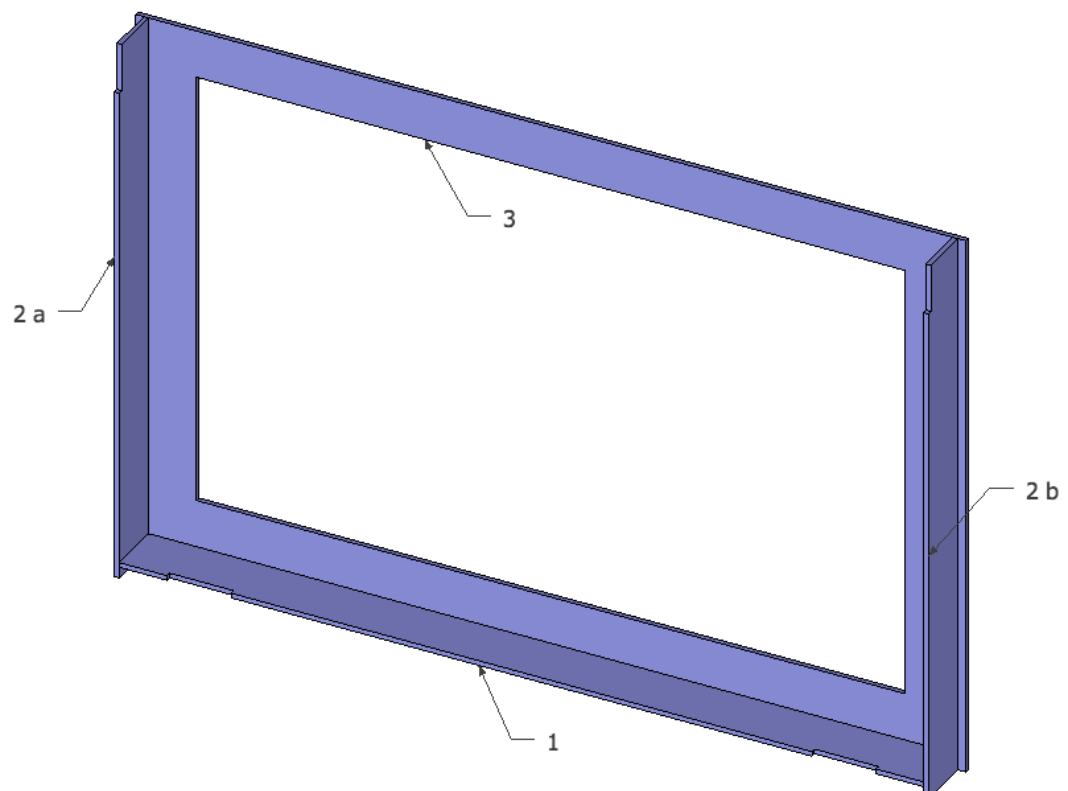
Tipp: Wenn Sie das tun wollen, schneiden Sie den Ausschnitt in der Vorderplatte auf jeder Seite 1-2 mm größer als angegeben. Der Zuschauer sieht dann nur die saubere Ausschnittkante des Vorsatzblattes.

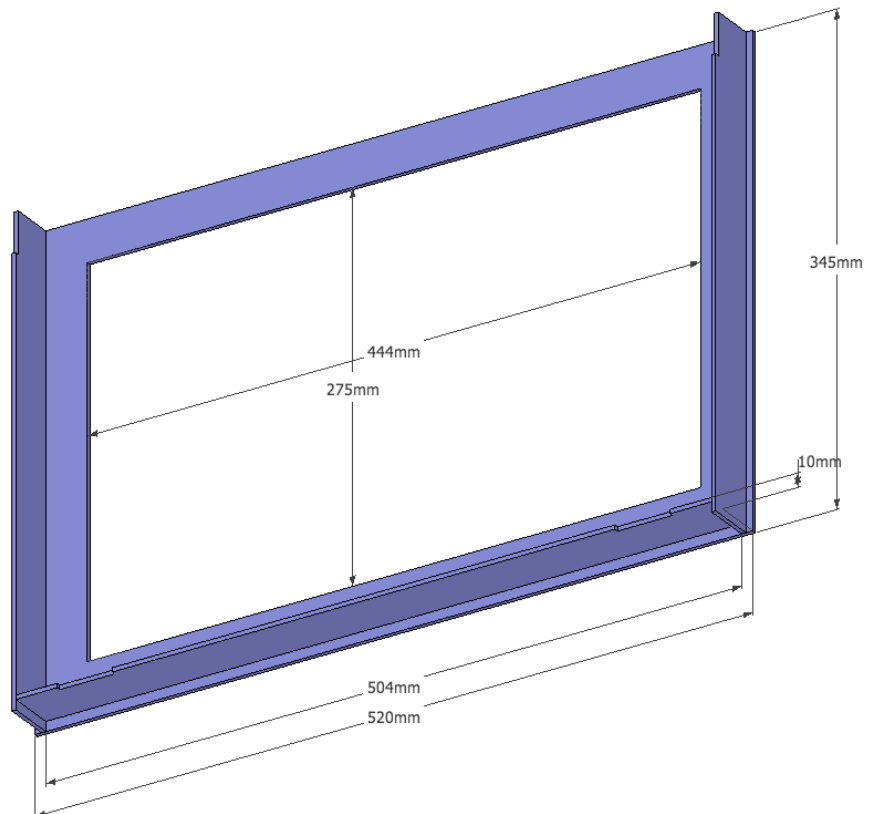
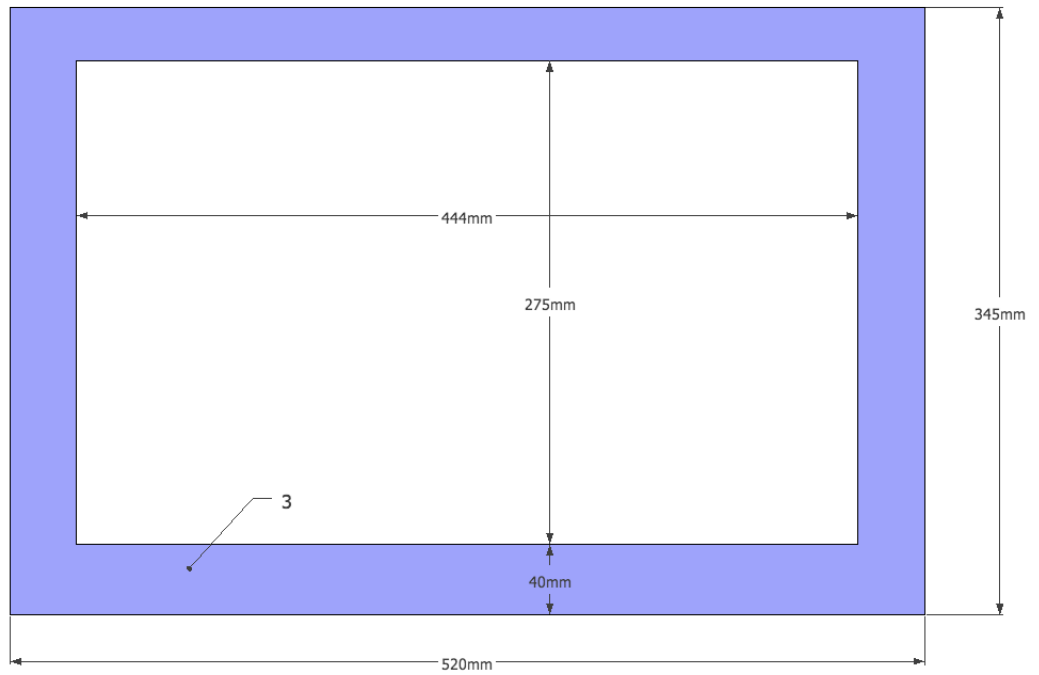
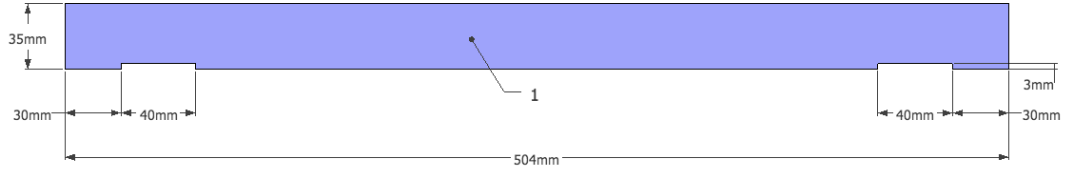
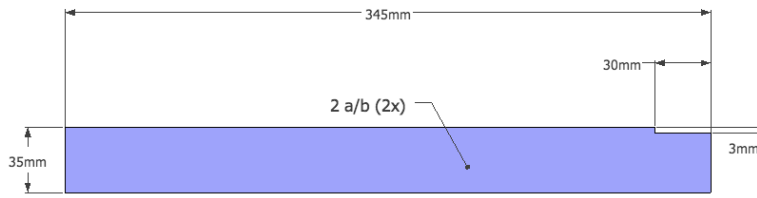
Tipp: Machen Sie die Front (oder das Proszenium, falls Sie sich eins bauen) nicht zu bunt, sie soll nicht von den Bildern ablenken.

Der Bildkasten

Schneiden Sie die Teile gemäß der Zeichnungen zurecht:

1. 1 Streifen 504 x 35 mm
 2. 2 Streifen zu je 345 x 35 mm
 3. 1 Platte 520 x 345 mm mit einem Loch von 444 x 275 mm
- Die Öffnung in der Rückwand ist nicht nötig. Sie ist aber praktisch, falls man sich auf der Rückseite des letzten Bildes Notizen machen will (z.B. Stichworte) oder wenn man mit



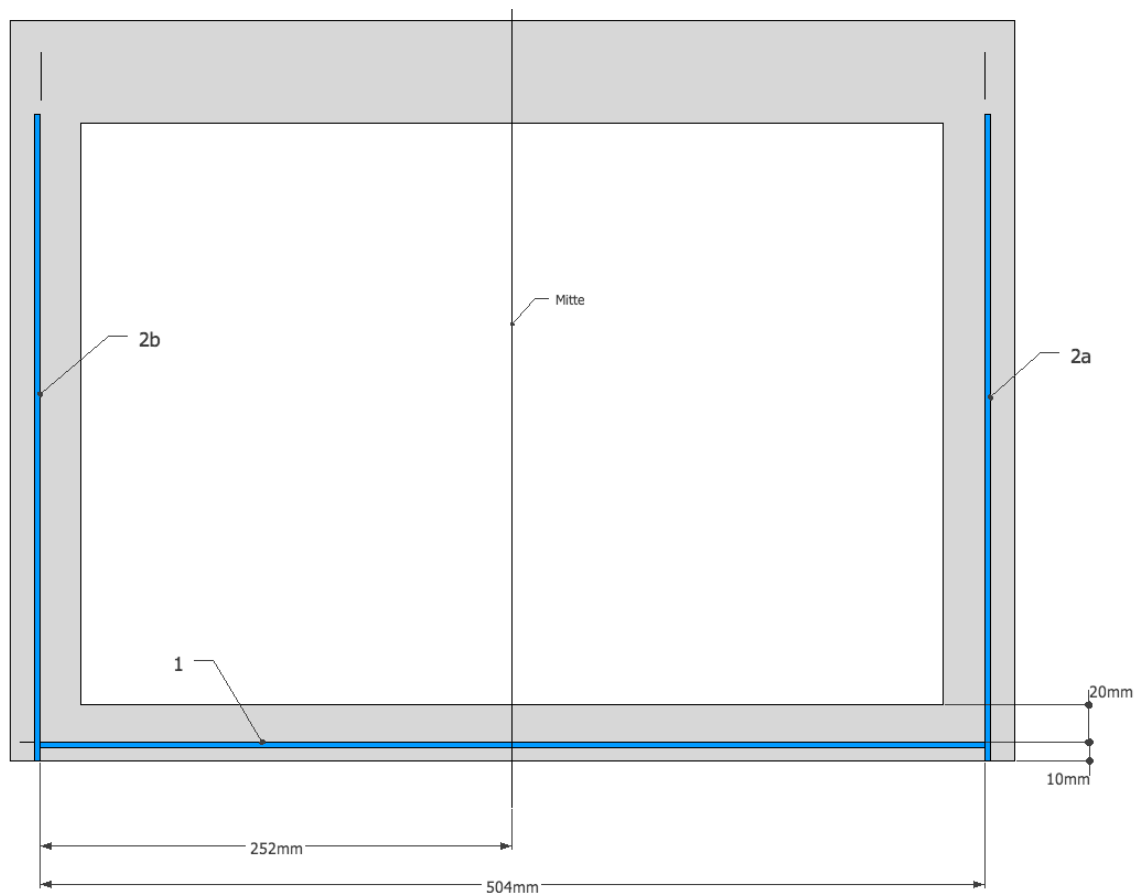


transparenten Bildern und Durchlichteffekten arbeiten will. Sie hinterher auszuschneiden, ist schwierig. Außerdem können sie die Pappe des Ausschnitts verwenden, um einen der Seitenflügel herzustellen (s. o.).

- Die Aussparungen dienen nur zur Aufnahme des A3-Adapters. Brauchen Sie den nicht, können Sie auch die Aussparungen weglassen. **Hinweis:** Das Maß 3 mm ist für einen Adapter aus 2 mm starker Pappe gedacht; passen Sie dieses Maß an, falls sie dünnere oder dickere Pappe für den Adapter verwenden.

Zeichnen Sie vor dem Aufkleben der Streifen **1** und **2** auf der Rückseite des Theaters mit Bleistiftlinien an, wo die Streifen hingehören. Die Oberkante von Streifen **1**, auf der nachher die Bilder stehen werden, soll 10 mm oberhalb der Theaterunterkante sein (also 20 mm unterhalb des Bildausschnitts in der Front), so wie es diese Skizze zeigt (man sieht das Theater von der Rückseite her):

Kleben Sie die Streifen mit Weißleim stumpf auf, so dass die Streifen **2a** und **2b** bündig mit der Unterkante der Theaterfront abschließen, am einfachsten in der Reihenfolge **2a**, **1**, **2b**,

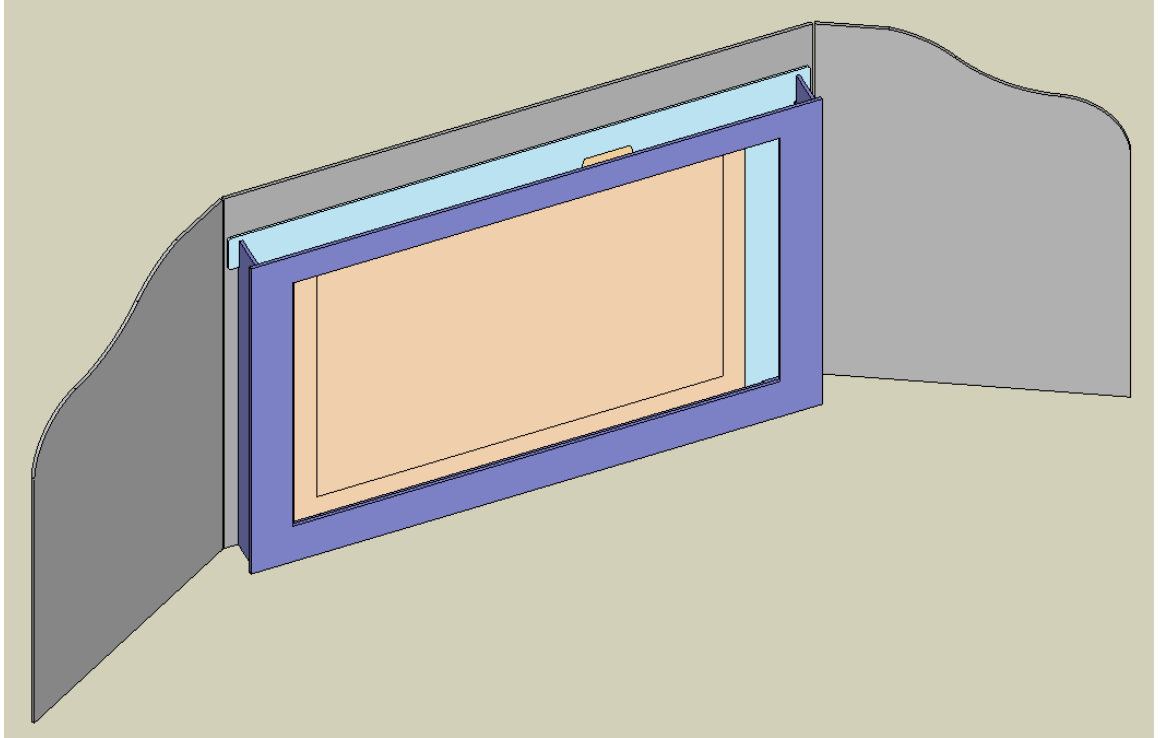


weil sich dann die Streifen gegenseitig rechtwinklig abstützen. Wischen sie überschüssigen Klebstoff ab, solange er noch nicht getrocknet ist, und fixieren sie die Teile zum Trocknen durch Gewichte oder mit Stecknadeln. Achten Sie vor allem Darauf, dass kein überschüssiger Klebstoff die Aussparungen verkleistert. Zur Stabilisierung können Sie auch nachträglich noch „Schweißnähte“ aus Klebstoff in die Kanten legen, am besten aber nur von außen (also nicht in dem Innenraum, in den nachher die Bilder kommen).

Wenn diese Streifen fest sind, setzen Sie die Rückwand **3** mit Weißleim so auf, dass ihre Unterkante wiederum bündig mit der Theaterunterkante ist und dass sie in Querrichtung mittig sitzt. Wieder können Sie die Außenseite „verschweißen“ (nur deswegen ist die Platte etwas breiter, als es für die Stege nötig wäre).

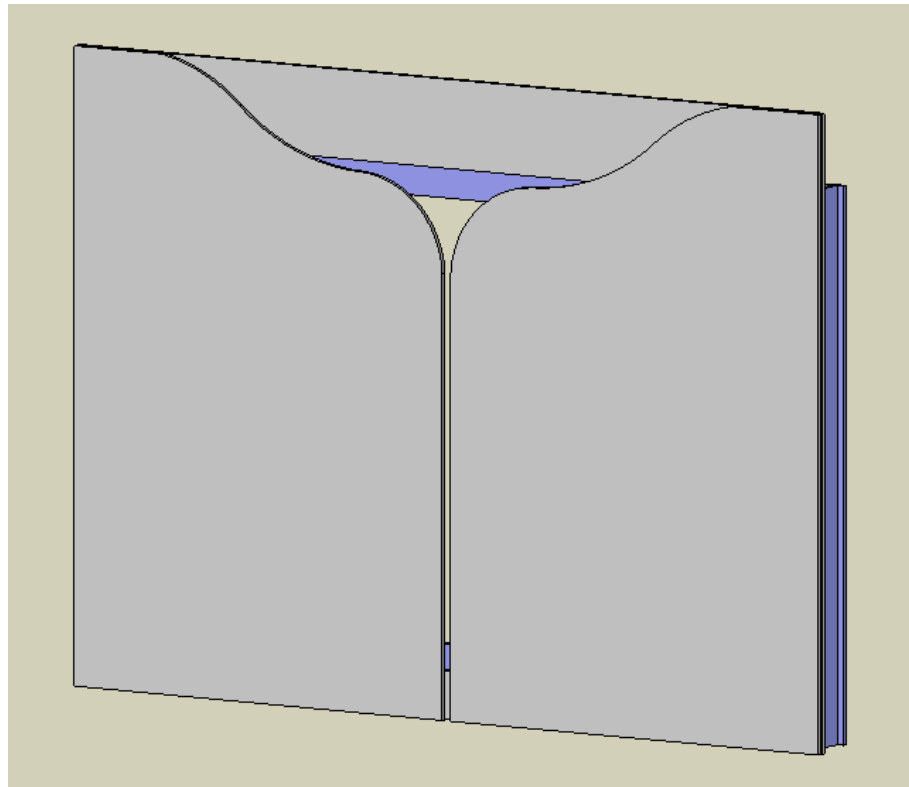
Der Bildadapter für DIN A 3

sind vor die Front geklappt, im Bildkasten können die Bilder und/oder der A3-Adapter un-



tergebracht werden.

Mit dem Aufklappen der Seitenflügel kann man übrigens einen netten „Eröffnungseffekt“ erreichen. erinnern Sie sich, wie bei der [Augsburger Puppenkiste](#) zu Beginn der Vorstellung immer die Kiste aufging?



Die Maße des Theaters anpassen

Eine Überlegung zur Größe des Theaters: Man könnte das Theater leicht so verkleinern, dass man mit einer Kartonplatte 500x700 mm als Baumaterial auskommt (statt, wie angegeben, 1000x700 mm). Dann hat man beim Material für das Theater gespart, muss aber jede einzelne Pappe für die Bilder extra zuschneiden! Da das Material insgesamt nicht sehr teuer ist und man die Reste bestimmt noch irgendwie verwerten kann, bin ich bei der etwas größeren Variante geblieben.

Breite und Höhe

Die Breite der Frontplatte und die Höhe richten sich direkt nach dem Transportkarton. Die Breite der Seitenflügel ist jeweils etwas weniger als die Hälfte der Frontplattenbreite, damit man sie problemlos nach vorne „zuklappen“ kann.

Gesamtdicke

Damit alles in den Transportkarton passt, darf die Summe aus
Bildkasten-Rückwanddicke Bildkasten-Teil **3**)
+ Streifenbreite des Bildkastens (Bildkasten-Teile **1** und **2**)
+ Dicke der Frontplatte
+ Dicke einer Flügelplatte
+ (falls gewünscht) Dicke des Proszeniums (ist bei mir **nicht** eingerechnet)

höchstens so groß sein wie das Innenmaß der Transportkiste. Im Beispieltheater ist habe ich so gerechnet

Kiste = 45 mm - 9 mm für drei Platten = 36 mm, Streifenbreite gewählt: 35 mm.

Wenn Sie also z. B. dickere Platten nehmen, müssen die Streifen für den Bildkasten entsprechend schmaler werden (oder Sie brauchen einen größeren Transportkarton).

Kapazität

Wie viele Bilder passen in das Theater? Ganz einfach: Breite der Bildkasten-Streifen geteilt durch Dicke der Bildpappen, wobei man etwas Luft einplanen muss. Nehmen Sie z. B. 1,2 mm dicke Bildpappen, ergibt sich $35/1,2 = 29,2$ Bilder, realistisch also eher 20-25 Bilder, weil sie ja leicht beweglich sein sollen. Wenn Sie die Bilder mit Wasserfarben bemalen, passen weniger rein, weil die Bilder dabei wahrscheinlich etwas wellig werden.

Bildausschnitt

Ich habe als sichtbaren Ausschnitt jeweils die Größe der Bildpappe minus 20 mm Rand gewählt. Sie können das beliebig variieren. Ein Proszenium kann man übrigens gut verwenden, um den sichtbaren Bildausschnitt auf das zu begrenzen, was der Zuschauer tatsächlich sehen soll.

Diese PDF wurde veröffentlicht von:
Lutz Pietschker

Originaldatei abgerufen am 26.05.2023 unter http://www.papierwerke.info/stuff/Bauanleitung_Kamishibai-20200104.pdf